

コロナ対策の必需品ご紹介

- 体温測定と消毒は1台で行えます。
- コロナが終息後、普段でも継続的に使えます。

さて、商品の詳細、以下とご紹介いたします。

■お勧め理由：

- 温度測定+消毒 = 1台に賄う！
(※衛生対応抜群、無人対応感染に避けられる。)
- 電源USB通電 or 電池 = どちらでも対応！
(※電池対応している為、簡易に場所移動可能。)
- 温度測定後に音声で知らせる！
(※11ヶ国語対応、海外工場・事務所等も対応可能。)
- 専任スタッフの監視作業を無くす、人件費削減！
(※玄関、出入り口等設置すると、自ら行えること。)
- 設置方法が2種類がある！
(①専用三脚スタンドタイプ対応。②壁掛けタイプ対応。)
- 使用場所は高幅に亘り、多様対応！
(※工場、事務所、家庭、老人ホーム、美容院、飲食店等)



■体温測定：

手をかざすだけで体温測定できます。

- ・ ランプの色と音声案内で体温異常をお知らせます
(※体温数値を示す、音声案内、ランプ色判別。)
- ・ 温度測定後に音声で知らせる！
(※音声案内の音をオフすることも対応可能。)

三色バックライトランプ

① **緑色**ランプ：体温正常を示す。
➡ 32度～37.5度

② **黄色**ランプ：体温は低熱を示す。
➡ 37.6度～38.1度

③ **赤色**ランプ：体温は高熱を示す。
➡ 38.2度～42.9度



緑:正常
32°C-37.5°C



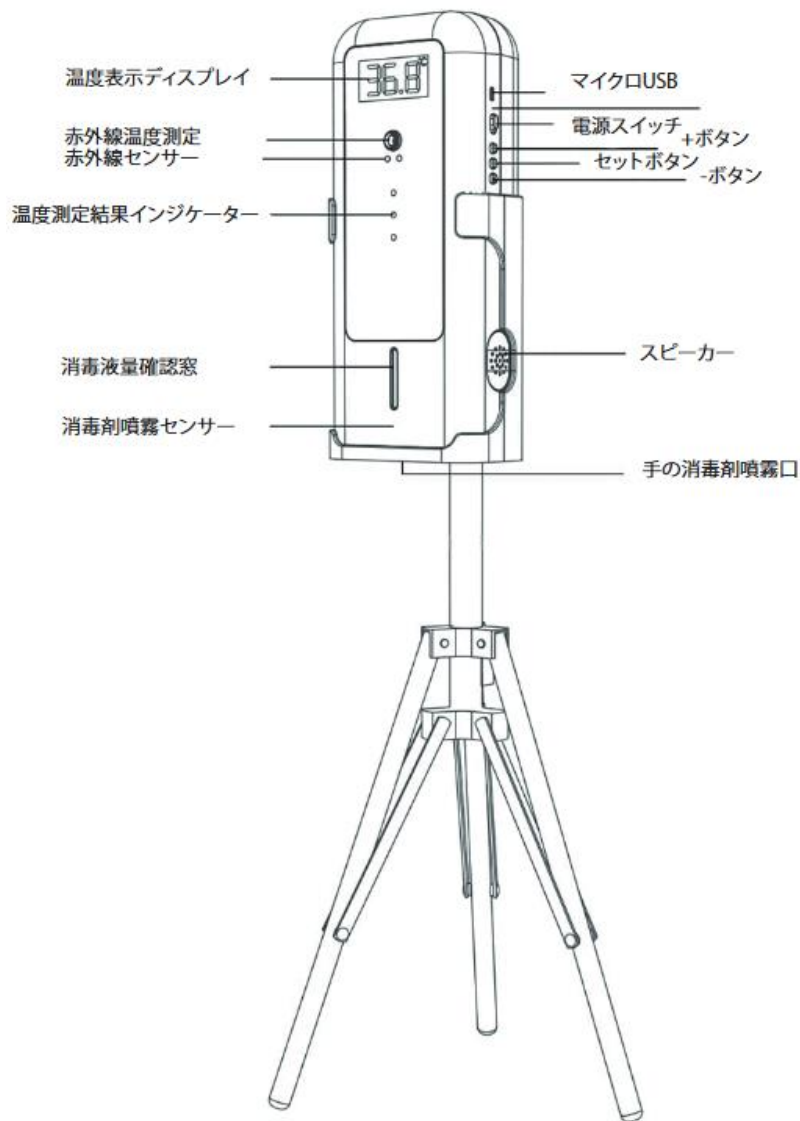
黄色:微熱
37.6°C-38.1°C



赤い色:発熱
38.2°C-42.9°C



■主な仕様：



・カラー	ホワイト
・本体製品の外郭材料	主にABS + PCの樹脂材を使用。
・電源容量	3Wh
・電源	DC 5V 2.1A電源(同梱)又は通常の単3型電池×4個(別売、一般市販品対応)。
・機能	体温を検出し、センサーがサポートするシンタイザーで手を消毒。
・体温ディスプレイ	デジタルディスプレイおよび音声ガイダンス。
・測定方法	赤外線センサー
・測定距離	1-5cm
・測定範囲	体温 (32度C-42.9度C or 華氏表示89.6度F-109.2度F)
・許容誤差	・ +/- 0.2度C
・測定時間	2秒
・充填ボトル容量	300ml
・液体タイプ	ジェル状タイプ対応。(水タイプの消毒液使用不可。) (洗浄不要の手指消毒剤、一般的な手指消毒剤等。)
・液体量の調整	5段階の設定対応。
・液体の排出方法	赤外線センサー
・本体外観サイズ	128x70x300mm
・重量	約670g程度
・動作保証環境温度	10~35℃
・動作環境湿度	<85%
・製造国	中国(日本語取説書添付、自社作成内容。)

● ■設置：

1) 専用三脚スタンドの組立のご参考

Step
⑤

Step
①



三脚を組立、
正確に固定立てる。

黒いネジカ
バーを外す。



Step
②

Step
③



- ① 台座を三脚のてっぺんのネジに差込。
- ② ワッシャーを入れ、蝶ナットで固定。

衛生面に考慮の場合、
ご自分で受け皿等置
くとお勧め。



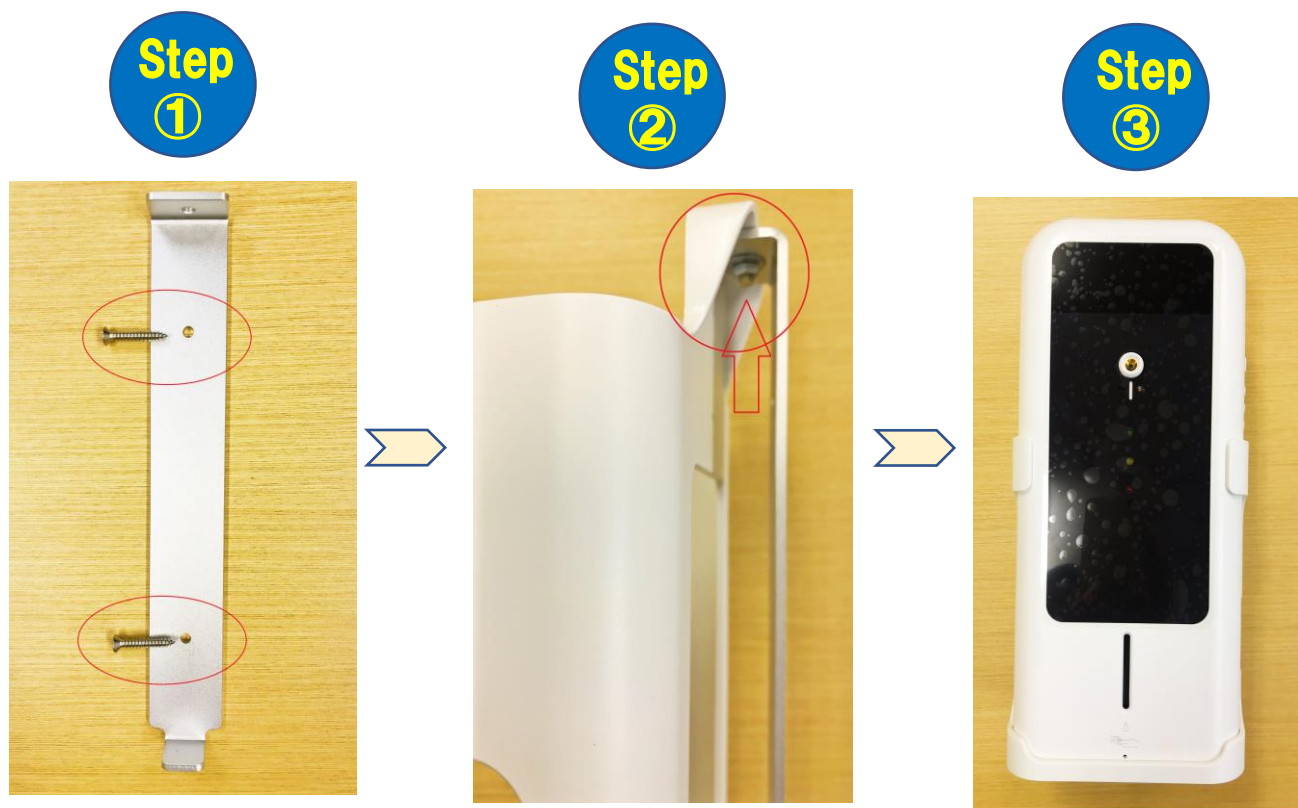
Step
④

※メーカー側用意がなく、ご自分で市販の任意
な陶器製、樹脂製等受皿良い。



弊社自社に使っている
参考写真

2) 壁かけ式の組立のご参考



壁に壁掛け用金具をネジ2本で固定。

金具と外郭カバーはネジで固定。

本体機器を差し込んで、設置完了。

壁式設置 注意事項：

- ・ 壁は石膏ボードかどうか、使っているネジがっているかどうか確認。
- ・ コンクリートの場合、コンクリートの専用ネジ及び金具で設置必要。
- ・ 事務用のパーティションの板上に設置する場合、板は空洞構造しているかどうか、事前にご確認必要。
- ・ 家具（木材）に付ける場合、アルコール液体の方、濡れないように手当措置等事前に確認必要。

上記以外にも様々なところで設置されるケースが多く、とにかく、しっかり固定できる方法と使用環境等も十分に計画した上、お進めれば無難と推測します。

■保証・注意事項等：



安全・安心に
使いましょう。

・保証期間	1年
※注意事項	<p>※ご使用する前、必ず閲読してからご使用をお願い致します。</p> <p>◎高粘度の液体（シャンプー、泡の手洗い液など）、酸、アルカリ、油などの液体を入れないでください。特に、水タイプの消毒液も必ず使用しないでください。</p> <p>◎消毒液を補充する場合は、必ず本製品の電源を切ってから補充してください。</p> <p>◎本製品は医療機器ではありません。測定結果は参考値です。</p> <p>◎製品を使用する際は、水平な場所に安定した状態で固定し、逆さにしたり斜めにしたりしないで下さい。落下したり倒れたりしてけがをする恐れがあります。</p> <p>◎本製品を使用する際は、液体の残量を確認し、残量が少なくなっている場合は補充した上でお使いください。</p> <p>◎ノズルが詰まったときや測定センサーが汚れたときは、本体の電源を切り、乾いた布で拭いてください。</p> <p>◎赤外線温度測定ヘッドは精密部品ですので、強い衝撃を与えたり汚したりしないでください。</p> <p>◎本製品には単3 乾電池5 本を使用し、新しい電池と古い電池、銘柄や種類の異なる電池などを混ぜて使用しないでください。</p> <p>◎本製品を長時間使用しない場合は、電池を取り出してください。電池を長時間入れたままにすると電池の液漏れが起こり、製品を傷める原因になります。</p> <p>◎子供が使用する場合は、保護者の管理下でご使用ください。</p>
・販売元	<p>KANETATSU 金辰電子株式会社 ELECTRONICS</p> <p>〒110-0015東京都台東区東上野3-1-13小林ビル3F TEL: 03-6231-6299 FAX: 03-6231-6799 e-mail: info@kane-tatsu.com URL: www.kane-tatsu.com</p>